

**ESPACIO
RESERVADO
PARA LA
UNIVERSIDAD**

Calificación	2ª Corrección (doble corrección)

PUNTUACIÓN QUE SE OTORGARÁ A ESTE EJERCICIO: (véanse las distintas partes del examen)

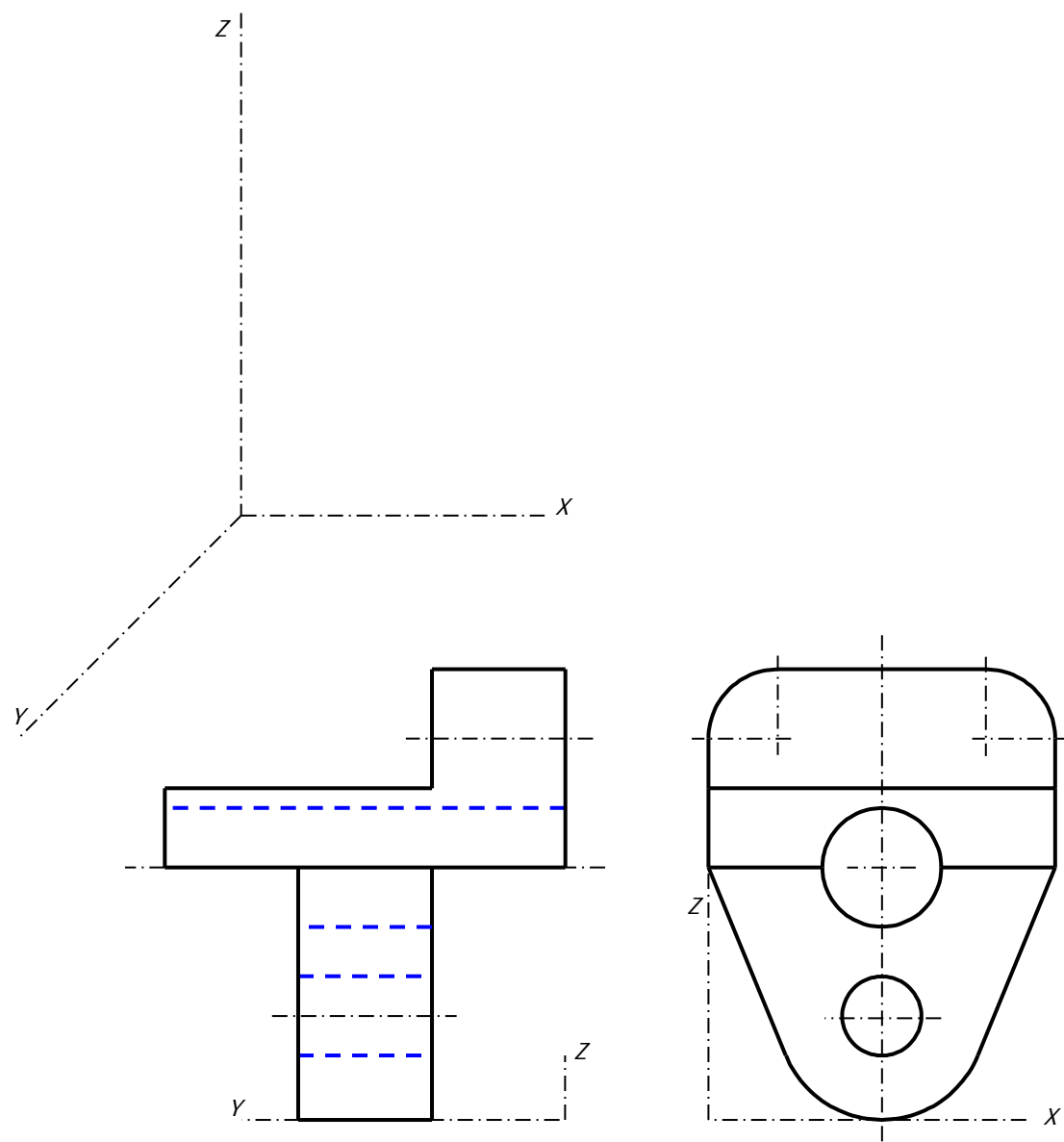
Hay que elegir una de las dos opciones, A o B, y resolver a lápiz y con útiles de dibujo todas las cuestiones de la opción elegida dejando indicadas las construcciones realizadas

OPCIÓN A

Por falta de precisión y limpieza se penalizará hasta 1 punto

CUESTIÓN A-1 (3,5 puntos)

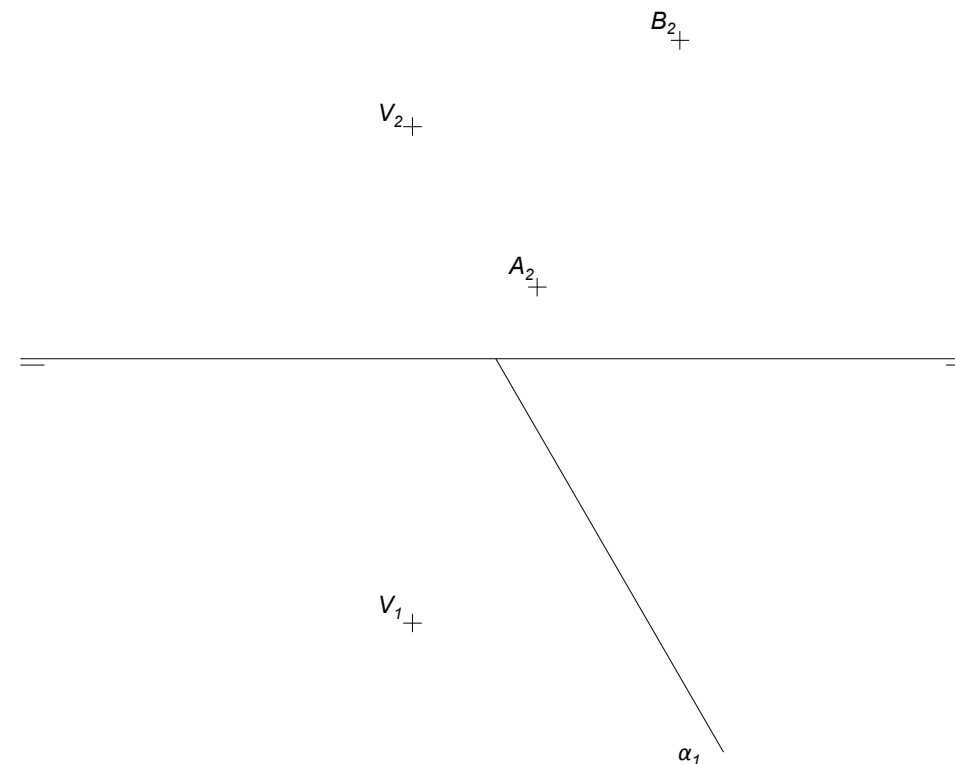
Dada la pieza representada por sus vistas diédricas a escala 2:1, se pide: 1) Representar la perspectiva caballera ($c_v=0,5$) a la misma escala 2) Acotar sobre dichas vistas solamente el diámetro y la longitud de uno de los agujeros de la pieza según la Norma de representación



PEGUE AQUÍ LA CABECERA ANTES DE ENTREGAR EL EXAMEN

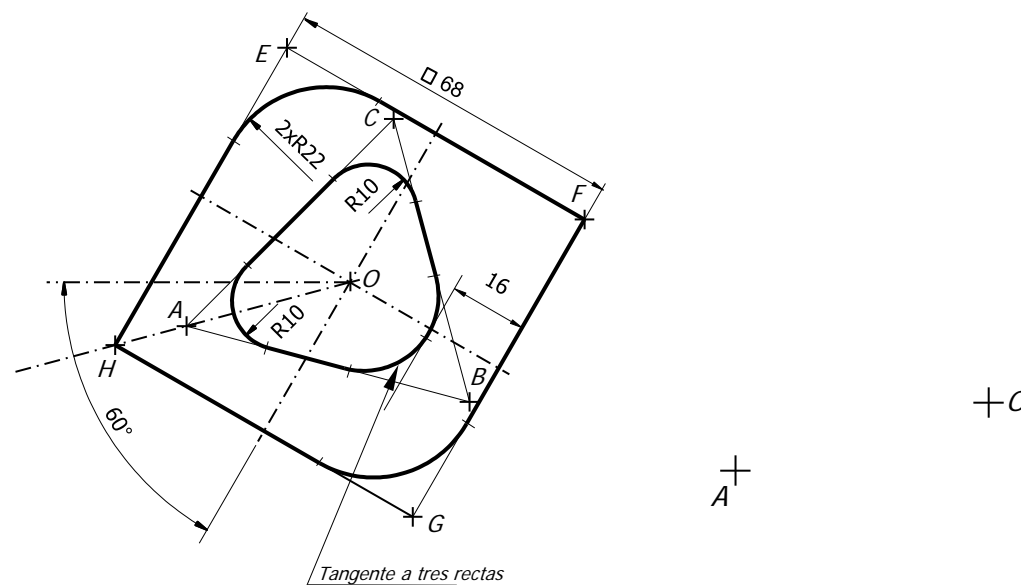
CUESTIÓN A-2 (3,5 puntos)

Partiendo de una de las trazas del plano α , las proyecciones $V_1 - V_2, A_2$ y B_2 de tres puntos, se pide: 1) Determinar las proyecciones de una pirámide oblicua $ABCV$ situada en el 1er cuadrante sabiendo que ABC es un triángulo equilátero situado en α y que A y B pertenecen también al plano vertical. 2) Verdadera magnitud de la altura de dicha pirámide



CUESTIÓN A-3 (3 puntos)

Dada la figura adjunta compuesta por enlaces tangentes y los puntos A y O como referencia inicial y sabiendo que los polígonos ABC y $EFGH$ son polígonos regulares de centro O , se pide representar dicha figura a escala natural dejando visibles las construcciones necesarias y marcando los puntos de tangencia y centros de circunferencias.

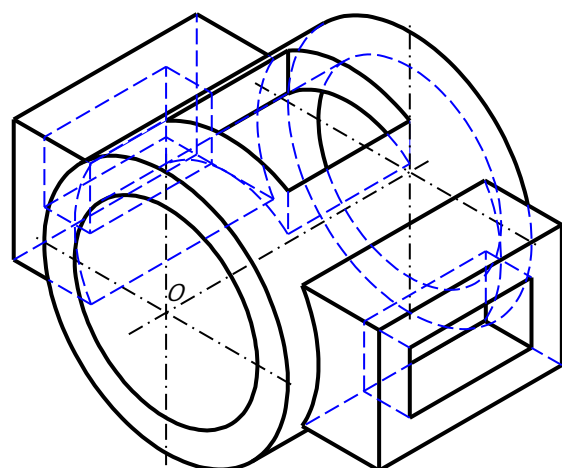
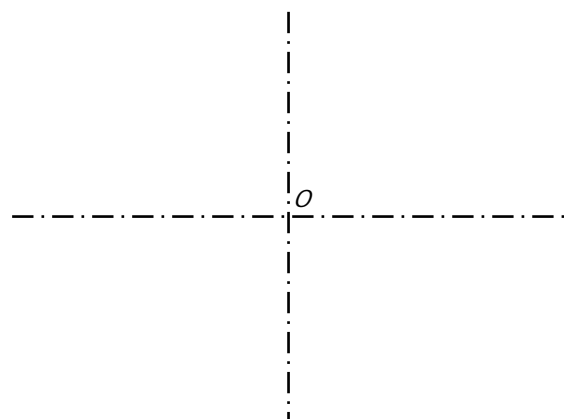


OPCIÓN B

Por falta de precisión y limpieza se podrá penalizar hasta 1 punto

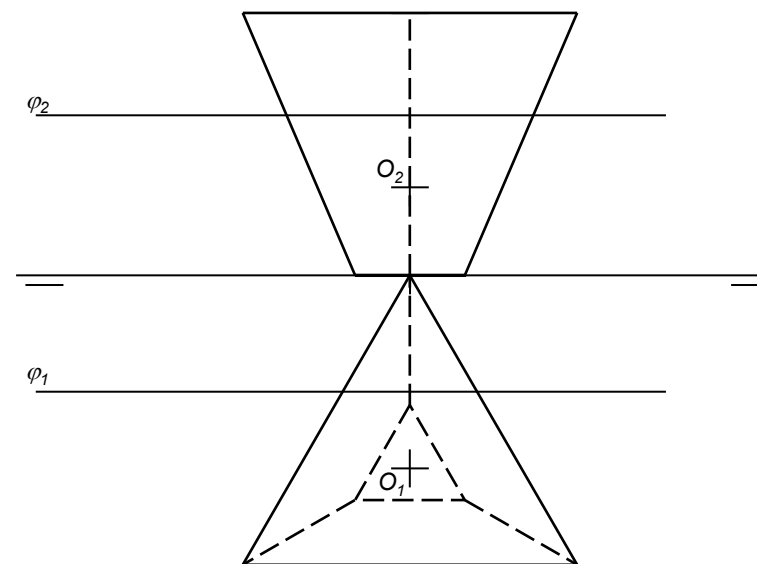
CUESTIÓN B-1 (3,5 puntos)

Dada la perspectiva Isométrica escala 1:2 de la figura adjunta, se pide: 1) Representar las vistas y cortes necesarios que definan correctamente dicha pieza. 2) Acotar dichas vistas según la Norma de representación. Ambos apartados podrán resolverse mediante trazado delineado con útiles de dibujo a la misma escala o por croquizado a mano alzada.



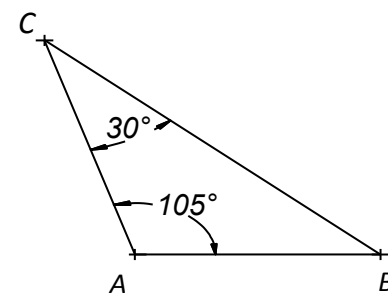
CUESTIÓN B-2 (3,5 puntos)

Dada la pieza representada por sus proyecciones, el plano φ y el punto O . Se pide: 1) Determinar el plano α paralelo al plano φ que contiene al punto O . 2) Calcular las proyecciones de la sección producida a la pieza por el plano α Indicando partes vistas y ocultas de las mismas.



CUESTIÓN B-3 (3 puntos)

Dado el esquema adjunto no proporcional a la realidad y partiendo de los puntos AB proporcionados, se pide: 1) Trazar el triángulo ABC indicado en la figura. 2) trazar el heptágono regular de lado AB . No se valorará ningún trazado en el que no se justifiquen gráficamente los cálculos





CRITERIOS ESPECÍFICOS DE CORRECCIÓN

La nota debe aparecer descompuesta según los siguientes criterios:

OPCIÓN A

Cuestión 1: Normalización y perspectiva

3'50 puntos

- Correcta aplicación de la escala 0'25 puntos
- Correcta aplicación del coeficiente de reducción 0'50 puntos
- Definición de las geometrías 2'00 puntos
- Correcta acotación de los elementos solicitados 0'50 puntos
- Adecuación del procedimiento para obtención de la solución 0'25 puntos

Observaciones: No utilizar líneas ocultas en la perspectiva no debe ser penalizado. Acotar sobre líneas discontinuas en las vistas diédricas se penalizará con -0,25 puntos.

Cuestión 2: Geometría descriptiva: sistema diédrico

3'50 puntos

- Determinación de Trazas o proyecciones restantes (A1, B1 y α_2) 0'50 puntos
- Determinación del vértice C (triángulo equilátero ABC) 1'25 puntos
- Determinación de la altura (recta perpendicular + intersección con α) 1'00 punto
- Determinación de Verdadera magnitud de altura 0'50 puntos
- Adecuación del procedimiento para obtención de la solución 0'25 puntos

Observaciones: Cualquier otro proceso empleado, distinto al previsto en la solución, se valorará detallando y valorando cada uno de los pasos.

Cuestión 3: Trazado geométrico

3'00 puntos

- Correcta construcción del triángulo ABC 0'50 puntos
- Trazado enlaces contorno interior 1'25 puntos
- Correcta construcción del cuadrado EFGH 0'50 puntos
- Trazado enlaces contorno exterior 0'50 puntos
- Identificar elementos y adecuación del procedimiento utilizado en la solución 0'25 puntos

Observaciones: No dejar constancia del método geométrico de construcción penalizará con un mínimo del -50% del valor del apartado correspondiente.

Por falta de precisión y limpieza se podrá penalizar hasta 1 punto.

- 1'00 punto

La nota debe aparecer descompuesta según los siguientes criterios:

OPCIÓN B

Cuestión 1: Normalización y perspectiva

3'50 puntos

- Dimensionado y correcta orientación de las vistas diédricas 0'50 puntos
- Adecuada selección y trazado de vistas y cortes 1'50 puntos
- Correcta acotación de los elementos solicitados sobre las vistas diédricas 1'25 puntos
- Adecuación del procedimiento para obtención de la solución 0'25 puntos

Observaciones: La ejecución delineada o correctamente croquizada se valorará idénticamente. Acotar sobre líneas discontinuas en las vistas diédricas se penalizará con -0,25 puntos.

Cuestión 2: Geometría descriptiva: sistema diédrico

3'50 puntos

- Determinación del plano α ($//$ a φ que contiene a O) 0'75 puntos
- Determinación de la sección producida a la pieza 2'00 puntos
- Correcta representación de partes vistas y ocultas de la sección 0'50 puntos
- Adecuación del procedimiento para obtención de la solución 0'25 puntos

Observaciones: Cualquier proceso empleado, distinto al previsto en la solución, se valorará detallando y valorando cada uno de los pasos.

Cuestión 3: Trazado geométrico

3'00 puntos

- Correcta construcción del triángulo ABC 1'25 puntos
- Adecuación del procedimiento para obtención del triángulo 0'25 puntos
- Correcta construcción del heptágono de lado AB 1'25 puntos
- Adecuación del procedimiento para obtención del heptágono 0'25 puntos

Observaciones: No se valora ningún trazado en el que no se justifiquen gráficamente los cálculos.

Por falta de precisión y limpieza se podrá penalizar hasta 1 punto.

- 1'00 punto